

KDR-BES-U | Profilato universale a spazzola

di lunghezza personalizzata e per fondo quadro Rittal, nVent Hoffman, ELDON, Häwa, Schneider Electric & ETA



RoHS
compliant

REACH
COMPLIANCE

Made in
Germany

Profilato universale a spazzola per l'ingresso di cavi sul fondo di un quadro o aperture singole su armadi, scaffali o pareti di macchinari.

Grazie all'innovativo profilato universale, le spazzole possono essere inserite in un angolo di 90°, per esempio su un foglio di metallo piegato. Le spazzole possono essere rimosse dal profilo in ogni istante e reinstallate usando altre opzioni di montaggio.

Il KDR-BES-U si adatta a quasi tutti i tipi di quadri o armadi presenti sul mercato. Le piastre di chiusura standard fornite nel quadro possono essere utilizzate per il montaggio. Non bisogna cambiarle!

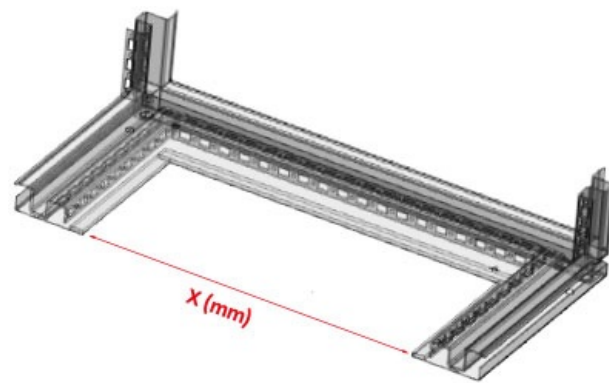
Sono disponibili 4 modelli diversi:

Codice 58210.xxxx - per spessore lamiera 1,5 - 2 mm, altezza spazzola 35 mm

Codice 58215.xxxx - per spessore lamiera 1,5 - 2 mm, altezza spazzola 50 mm

Codice 58225.xxxx - per spessore lamiera 2,5 - 3 mm, altezza spazzola 35 mm

Codice 58230.xxxx - per spessore lamiera 2,5 - 3 mm, altezza spazzola 50 mm



Per definire la vostra lunghezza personalizzata:

X (mm) = dimensione dell'apertura del fondo quadro

Codice (es.):

X = 999 mm --> Codice 58210.0999

Caratteristiche

Materiale	Alluminio Spazzole: Poliammide
Temperatura	-20 C° ... 90 C°
Proprietà	senza siliceni, senza alogeni

Vantaggi e benefici

- Installazione rapida senza l'uso di attrezzi
- Si possono usare le piastre fondo quadro fornite dal costruttore di quadri
- Sono possibili 3 tipologie di installazione
- Le spazzole possono essere rimontate in qualsiasi momento utilizzando le altre possibilità di montaggio
- Disponibile in tutte le lunghezze fino a 1.500 mm

Tipi di prodotto

KDR-BES-U-xxxx (1.5-2-35 mm)



Codice **58210.xxxx**
EAN
Unità di
imballaggio **1**
Altezza della
spazzola **35 mm**
Per spessori
lamiera min. **1,5 mm**
Per spessori
lamiera max. **2 mm**

KDR-BES-U-xxxx (1.5-2-50 mm)



Codice **58215.xxxx**
EAN
Unità di
imballaggio **1**
Altezza della
spazzola **50 mm**
Per spessori
lamiera min. **1,5 mm**
Per spessori
lamiera max. **2 mm**

KDR-BES-U-xxxx (2.5-3-35 mm)

Codice **58225.xxxx**
EAN
Unità di **1**
imballaggio
Altezza della **35 mm**
spazzola
Per spessori **2,5 mm**
lamiera min.
Per spessori **3 mm**
lamiera max.



KDR-BES-U-xxxx (2.5-3-50 mm)

Codice **58230.xxxx**
EAN
Unità di **1**
imballaggio
Altezza della **50 mm**
spazzola
Per spessori **2,5 mm**
lamiera min.
Per spessori **3 mm**
lamiera max.



KDR-BES-U-VX25-600 (35 mm)



Codice	58225.0452	Dimensioni	452 mm
EAN	4251269320	apertura di	
	385	fondo quadro	
Unità di	1	Altezza della	35 mm
imballaggio		spazzola	
Larghezza	16 mm		
Adatta a	Rittal VX25		
quadro			
Lunghezza	452 mm		
Per larghezza	600 mm		
quadro			

KDR-BES-U-VX25-600 (50mm)



Codice	58230.0452	Dimensioni	452 mm
EAN	4251269320	apertura di	
	996	fondo quadro	
Unità di	1	Altezza della	50 mm
imballaggio		spazzola	
Larghezza	16 mm		
Adatta a	Rittal VX25		
quadro			
Lunghezza	452 mm		
Per larghezza	600 mm		
quadro			

KDRS-BES-U-VX25-600 (50mm)

Codice	58030	Dimensioni	452 mm
EAN	4251269328	apertura di	
	909	fondo quadro	
Unità di	1	Altezza della	50 mm
imballaggio		spazzola	
Larghezza	16 mm		
Adatta a	Rittal VX25		
quadro			
Lunghezza	488 mm		
Per larghezza	600 mm		
quadro			

**KDR-BES-U-VX25-800 (35 mm)**

Codice	58225.0652	Dimensioni	652 mm
EAN	4251269320	apertura di	
	392	fondo quadro	
Unità di	1	Altezza della	35 mm
imballaggio		spazzola	
Larghezza	16 mm		
Adatta a	Rittal VX25		
quadro			
Lunghezza	652 mm		
Per larghezza	800 mm		
quadro			



KDRS-BES-U-VX25-800 (50mm)



Codice	58031	Dimensioni	652 mm
EAN	4251269328	apertura di	
	916	fondo quadro	
Unità di	1	Altezza della	50 mm
imballaggio		spazzola	
Larghezza	16 mm		
Adatta a	Rittal VX25		
quadro			
Lunghezza	688 mm		
Per larghezza	800 mm		
quadro			

KDR-BES-U-VX25-800 (50mm)



Codice	58230.0652	Dimensioni	652 mm
EAN	4251269321	apertura di	
	016	fondo quadro	
Unità di	1	Altezza della	50 mm
imballaggio		spazzola	
Larghezza	16 mm		
Adatta a	Rittal VX25		
quadro			
Lunghezza	652 mm		
Per larghezza	800 mm		
quadro			

KDR-BES-U-VX25-1000 (35 mm)

Codice	58225.0402	Dimensioni	402 mm
EAN	4251269320	apertura di	
	408	fondo quadro	
Unità di	1	Barra divisoria	sì
imballaggio		Altezza della	35 mm
Larghezza	16 mm	spazzola	
Adatta a	Rittal VX25		
quadro			
Lunghezza	402 mm		
Per larghezza	1.000 mm		
quadro			

**KDR-BES-U-VX25-1000 (50mm)**

Codice	58230.0402	Dimensioni	402 mm
EAN	4251269320	apertura di	
	989	fondo quadro	
Unità di	1	Barra divisoria	sì
imballaggio		Altezza della	50 mm
Larghezza	16 mm	spazzola	
Adatta a	Rittal VX25		
quadro			
Lunghezza	402 mm		
Per larghezza	1.000 mm		
quadro			



KDRS-BES-U-VX25-1000 (50mm)



Codice	58032	Dimensioni	402 mm
EAN	4251269328	apertura di	
	923	fondo quadro	
Unità di	1	Barra divisoria	sì
imballaggio		Altezza della	50 mm
Larghezza	16 mm	spazzola	
Adatta a	Rittal VX25		
quadro			
Lunghezza	438 mm		
Per larghezza	1.000 mm		
quadro			

KDR-BES-U-VX25-1200 (35 mm)



Codice	58225.0502	Dimensioni	502 mm
EAN	4251269320	apertura di	
	415	fondo quadro	
Unità di	1	Barra divisoria	sì
imballaggio		Altezza della	35 mm
Larghezza	16 mm	spazzola	
Adatta a	Rittal VX25		
quadro			
Lunghezza	502 mm		
Per larghezza	1.200 mm		
quadro			

KDR-BES-U-VX25-1200 (50mm)

Codice	58230.0502	Dimensioni	502 mm
EAN	4251269321009	apertura di fondo quadro	
Unità di imballaggio	1	Barra divisoria	sì
Larghezza	16 mm	Altezza della spazzola	50 mm
Adatta a quadro	Rittal VX25		
Lunghezza	502 mm		
Per larghezza quadro	1.200 mm		

**KDRS-BES-U-VX25-1200 (50mm)**

Codice	58033	Dimensioni	502 mm
EAN	4251269328930	apertura di fondo quadro	
Unità di imballaggio	1	Barra divisoria	sì
Larghezza	16 mm	Altezza della spazzola	50 mm
Adatta a quadro	Rittal VX25		
Lunghezza	538 mm		
Per larghezza quadro	1.200 mm		



KDR-BES-U-TS8-600-0435



Codice **58210.0435** Per larghezza **600 mm**
EAN **4251269316** quadro
524 Dimensioni **435 mm**
Unità di **1** apertura di
imballaggio fondo quadro
Larghezza **16 mm**
Altezza della **35 mm**
spazzola
Adatta a **Rittal TS 8**
quadro
Lunghezza **435 mm**

KDR-BES-U-TS8-800



Codice **58210.0635** Per larghezza **800 mm**
EAN **4251269316** quadro
548 Dimensioni **635 mm**
Unità di **1** apertura di
imballaggio fondo quadro
Larghezza **16 mm**
Altezza della **35 mm**
spazzola
Adatta a **Rittal TS 8**
quadro
Lunghezza **635 mm**

KDR-BES-U-TS8-1000

Codice	58210.0397	Per larghezza	1.000 mm
EAN	4251269316	quadro	
	517	Dimensioni	397 mm
Unità di imballaggio	1	apertura di fondo quadro	
Larghezza	16 mm	Barra divisoria	sì
Altezza della spazzola	35 mm		
Adatta a quadro	Rittal TS 8		
Lunghezza	397 mm		

**KDR-BES-U-TS8-1000-0835**

Codice	58210.0835	Per larghezza	1.000 mm
EAN	4251269316	quadro	
	555	Dimensioni	835 mm
Unità di imballaggio	1	apertura di fondo quadro	
Larghezza	16 mm	Barra divisoria	no
Altezza della spazzola	35 mm		
Adatta a quadro	Rittal TS 8		
Lunghezza	835 mm		





Codice	58210.0495	Per larghezza	1.200 mm
EAN	4251269316	quadro	
	531	Dimensioni	495 mm
Unità di imballaggio	1	apertura di fondo quadro	
Larghezza	16 mm	Barra divisoria	sì
Altezza della spazzola	35 mm		
Adatta a quadro	Rittal TS 8		
Lunghezza	495 mm		



Codice	58210.0392
EAN	4251269324
	697
Unità di imballaggio	1
Lunghezza	392 mm
Per larghezza quadro	600 mm
Dimensioni apertura di fondo quadro	392 mm
Altezza della spazzola	35 mm

KDR-BES-U-HW-600 (392/50 mm)

Codice **58215.0392**
EAN **4251269324**
734
Unità di
imballaggio **1**
Lunghezza **392 mm**
Per larghezza **600 mm**
quadro
Dimensioni **392 mm**
apertura di
fondo quadro
Altezza della **50 mm**
spazzola



KDR-BES-U-HW-600 (592/35 mm)

Codice **58210.0592**
EAN **4251269324**
703
Unità di
imballaggio **1**
Lunghezza **592 mm**
Per larghezza **600 mm**
quadro
Dimensioni **592 mm**
apertura di
fondo quadro
Altezza della **35 mm**
spazzola



KDR-BES-U-HW-600 (592/50 mm)



Codice **58215.0592**
EAN **4251269324**
741
Unità di
imballaggio **1**
Lunghezza **592 mm**
Per larghezza **600 mm**
quadro
Dimensioni **592 mm**
apertura di
fondo quadro
Altezza della **50 mm**
spazzola

KDR-BES-U-HW-600 (792/35 mm)



Codice **58210.0792**
EAN **4251269324**
710
Unità di
imballaggio **1**
Lunghezza **792 mm**
Per larghezza **600 mm**
quadro
Dimensioni **792 mm**
apertura di
fondo quadro
Altezza della **35 mm**
spazzola

KDR-BES-U-HW-600 (792/50 mm)

Codice **58215.0792**
EAN **4251269324**
758
Unità di
imballaggio **1**
Lunghezza **792 mm**
Per larghezza **600 mm**
quadro
Dimensioni **792 mm**
apertura di
fondo quadro
Altezza della **50 mm**
spazzola



KDR-BES-U-HW-600 (992/35 mm)

Codice **58210.0992**
EAN **4251269324**
727
Unità di
imballaggio **1**
Lunghezza **992 mm**
Per larghezza **600 mm**
quadro
Dimensioni **992 mm**
apertura di
fondo quadro
Altezza della **35 mm**
spazzola



KDR-BES-U-HW-600 (992/50 mm)



Codice **58215.0992**
EAN **4251269324**
765
Unità di
imballaggio **1**
Lunghezza **992 mm**
Per larghezza **600 mm**
quadro
Dimensioni **992 mm**
apertura di
fondo quadro
Altezza della **50 mm**
spazzola

KDR-BES-U-SSP-600 (35 mm)



Codice **58210.0414** Dimensioni **414 mm**
EAN **4251269324** apertura di
611 fondo quadro
Unità di **1** Altezza della **35 mm**
imballaggio
Larghezza **16 mm**
Adatta a **Schneider**
quadro **Electric**
Spacial SF
Lunghezza **414 mm**
Per larghezza **600 mm**
quadro

KDR-BES-U-SSP-600 (50 mm)

Codice	58215.0414	Dimensioni	414 mm
EAN	4251269324	apertura di	
	659	fondo quadro	
Unità di	1	Altezza della	50 mm
imballaggio		spazzola	
Larghezza	16 mm		
Adatta a	Schneider		
quadro	Electric		
	Spacial SF		
Lunghezza	414 mm		
Per larghezza	600 mm		
quadro			

**KDR-BES-U-SSP-800 (35 mm)**

Codice	58210.0614	Dimensioni	614 mm
EAN	4251269324	apertura di	
	628	fondo quadro	
Unità di	1	Altezza della	35 mm
imballaggio		spazzola	
Larghezza	16 mm		
Adatta a	Schneider		
quadro	Electric		
	Spacial SF		
Lunghezza	614 mm		
Per larghezza	800 mm		
quadro			



KDR-BES-U-SSP-800 (50 mm)



Codice	58215.0614	Dimensioni	614 mm
EAN	4251269324	apertura di	
	666	fondo quadro	
Unità di	1	Altezza della	50 mm
imballaggio		spazzola	
Larghezza	16 mm		
Adatta a	Schneider		
quadro	Electric		
	Spacial SF		
Lunghezza	614 mm		
Per larghezza	800 mm		
quadro			

KDR-BES-U-SSP-1000 (35 mm)



Codice	58210.0814	Dimensioni	814 mm
EAN	4251269324	apertura di	
	635	fondo quadro	
Unità di	1	Altezza della	35 mm
imballaggio		spazzola	
Larghezza	16 mm		
Adatta a	Schneider		
quadro	Electric		
	Spacial SF		
Lunghezza	814 mm		
Per larghezza	1.000 mm		
quadro			

KDR-BES-U-SSP-1000 (50 mm)

Codice	58215.0814	Dimensioni	814 mm
EAN	4251269324	apertura di	
	673	fondo quadro	
Unità di	1	Altezza della	50 mm
imballaggio		spazzola	
Larghezza	16 mm		
Adatta a	Schneider		
quadro	Electric		
	Spacial SF		
Lunghezza	814 mm		
Per larghezza	1.000 mm		
quadro			

**KDR-BES-U-SSP-1200 (35 mm)**

Codice	58210.0477	Dimensioni	477 mm
EAN	4251269324	apertura di	
	642	fondo quadro	
Unità di	1	Altezza della	35 mm
imballaggio		spazzola	
Larghezza	16 mm		
Adatta a	Schneider		
quadro	Electric		
	Spacial SF		
Lunghezza	477 mm		
Per larghezza	1.200 mm		
quadro			



KDR-BES-U-SSP-1200 (50 mm)



Codice	58215.0477	Dimensioni	477 mm
EAN	4251269324	apertura di	
	680	fondo quadro	
Unità di	1	Altezza della	50 mm
imballaggio		spazzola	
Larghezza	16 mm		
Adatta a	Schneider		
quadro	Electric		
	Spacial SF		
Lunghezza	477 mm		
Per larghezza	1.200 mm		
quadro			

KDR-BES-U-ELDON-600 (35 mm)



Codice	58221.0435	Dimensioni	435 mm
EAN	4251269325	apertura di	
	229	fondo quadro	
Unità di	1	Altezza della	35 mm
imballaggio		spazzola	
Larghezza	16 mm		
Adatta a	nVent Eldon		
quadro	MCD/MCS/M		
	KD/MKS		
Lunghezza	435 mm		
Per larghezza	600 mm		
quadro			

KDR-BES-U-ELDON-600 (50 mm)

Codice	58222.0435	Dimensioni	435 mm
EAN	4251269325	apertura di	
	267	fondo quadro	
Unità di	1	Altezza della	50 mm
imballaggio		spazzola	
Larghezza	16 mm		
Adatta a	nVent Eldon		
quadro	MCD/MCS/M		
	KD/MKS		
Lunghezza	435 mm		
Per larghezza	600 mm		
quadro			

**KDR-BES-U-ELDON-800+1600 (35 mm)**

Codice	58221.0635	Dimensioni	635 mm
EAN	4251269325	apertura di	
	236	fondo quadro	
Unità di	1	Altezza della	35 mm
imballaggio		spazzola	
Larghezza	16 mm		
Adatta a	nVent Eldon		
quadro	MCD/MCS/M		
	KD/MKS		
Lunghezza	635 mm		
Per larghezza	800 mm		
quadro			



KDR-BES-U-ELDON-800+1600 (50 mm)



Codice	58222.0635	Dimensioni	635 mm
EAN	4251269325	apertura di	
	274	fondo quadro	
Unità di	1	Altezza della	50 mm
imballaggio		spazzola	
Larghezza	16 mm		
Adatta a	nVent Eldon		
quadro	MCD/MCS/M		
	KD/MKS		
Lunghezza	635 mm		
Per larghezza	800 mm		
quadro			

KDR-BES-U-ELDON-1000 (35 mm)



Codice	58221.0835	Dimensioni	835 mm
EAN	4251269325	apertura di	
	243	fondo quadro	
Unità di	1	Altezza della	35 mm
imballaggio		spazzola	
Larghezza	16 mm		
Adatta a	nVent Eldon		
quadro	MCD/MCS/M		
	KD/MKS		
Lunghezza	835 mm		
Per larghezza	1.000 mm		
quadro			

KDR-BES-U-ELDON-1000 (50 mm)

Codice	58222.0835	Dimensioni	835 mm
EAN	4251269325	apertura di	
	281	fondo quadro	
Unità di	1	Altezza della	50 mm
imballaggio		spazzola	
Larghezza	16 mm		
Adatta a	nVent Eldon		
quadro	MCD/MCS/M		
	KD/MKS		
Lunghezza	835 mm		
Per larghezza	1.000 mm		
quadro			



KDR-BES-U-ELDON-1200 (35 mm)

Codice	58221.0495	Dimensioni	495 mm
EAN	4251269325	apertura di	
	250	fondo quadro	
Unità di	1	Altezza della	35 mm
imballaggio		spazzola	
Larghezza	16 mm		
Adatta a	nVent Eldon		
quadro	MCD/MCS/M		
	KD/MKS		
Lunghezza	495 mm		
Per larghezza	1.200 mm		
quadro			



KDR-BES-U-ELDON-1200 (50 mm)



Codice	58222.0495	Dimensioni	495 mm
EAN	4251269325	apertura di	
	298	fondo quadro	
Unità di	1	Altezza della	50 mm
imballaggio		spazzola	
Larghezza	16 mm		
Adatta a	nVent Eldon		
quadro	MCD/MCS/M		
	KD/MKS		
Lunghezza	495 mm		
Per larghezza	1.200 mm		
quadro			

KDR-BES-U-ETA-ENUX-600 (35 mm)



Codice	58221.0363	Dimensioni	363 mm
EAN	4251269325	apertura di	
	304	fondo quadro	
Unità di	1	Altezza della	35 mm
imballaggio		spazzola	
Larghezza	16 mm		
Adatta a	ETA E NUX		
quadro			
Lunghezza	363 mm		
Per larghezza	600 mm		
quadro			

KDR-BES-U-ETA-ENUX-600 (50 mm)

Codice	58222.0363	Dimensioni	363 mm
EAN	4251269325	apertura di	
	342	fondo quadro	
Unità di	1	Altezza della	50 mm
imballaggio		spazzola	
Larghezza	16 mm		
Adatta a	ETA E NUX		
quadro			
Lunghezza	363 mm		
Per larghezza	600 mm		
quadro			

**KDR-BES-U-ETA-ENUX-800 (35 mm)**

Codice	58221.0563	Dimensioni	563 mm
EAN	4251269325	apertura di	
	311	fondo quadro	
Unità di	1	Altezza della	35 mm
imballaggio		spazzola	
Larghezza	16 mm		
Adatta a	ETA E NUX		
quadro			
Lunghezza	563 mm		
Per larghezza	800 mm		
quadro			



KDR-BES-U-ETA-ENUX-800 (50 mm)



Codice	58222.0563	Dimensioni	563 mm
EAN	4251269325	apertura di	
	359	fondo quadro	
Unità di	1	Altezza della	50 mm
imballaggio		spazzola	
Larghezza	16 mm		
Adatta a	ETA E NUX		
quadro			
Lunghezza	563 mm		
Per larghezza	800 mm		
quadro			

KDR-BES-U-ETA-ENUX-1000 (35 mm)



Codice	58221.0345	Dimensioni	345 mm
EAN	4251269325	apertura di	
	328	fondo quadro	
Unità di	1	Altezza della	35 mm
imballaggio		spazzola	
Larghezza	16 mm		
Adatta a	ETA E NUX		
quadro			
Lunghezza	345 mm		
Per larghezza	1.000 mm		
quadro			

KDR-BES-U-ETA-ENUX-1000 (50 mm)

Codice	58222.0345	Dimensioni	345 mm
EAN	4251269325	apertura di	
	366	fondo quadro	
Unità di	1	Altezza della	50 mm
imballaggio		spazzola	
Larghezza	16 mm		
Adatta a	ETA E NUX		
quadro			
Lunghezza	345 mm		
Per larghezza	1.000 mm		
quadro			

**KDR-BES-U-ETA-ENUX-1200 (35 mm)**

Codice	58221.0445	Dimensioni	445 mm
EAN	4251269325	apertura di	
	335	fondo quadro	
Unità di	1	Altezza della	35 mm
imballaggio		spazzola	
Larghezza	16 mm		
Adatta a	ETA E NUX		
quadro			
Lunghezza	445 mm		
Per larghezza	1.200 mm		
quadro			



KDR-BES-U-ETA-ENUX-1200 (50 mm)



Codice	58222.0445	Dimensioni	445 mm
EAN	4251269325	apertura di	
	373	fondo quadro	
Unità di	1	Altezza della	50 mm
imballaggio		spazzola	
Larghezza	16 mm		
Adatta a	ETA E NUX		
quadro			
Lunghezza	445 mm		
Per larghezza	1.200 mm		
quadro			

KDR-BES-U-HG2-600



Codice	58210.0362	Dimensioni	362 mm
EAN	4251269318	apertura di	
	207	fondo quadro	
Unità di	1		
imballaggio			
Altezza della	35 mm		
spazzola			
Adatta a	nVent		
quadro	Hoffman		
	PROLINE G2		
Lunghezza	362 mm		
Per larghezza	600 mm		
quadro			

KDR-BES-U-HG2-800

Codice	58210.0562	Dimensioni	562 mm
EAN	4251269318	apertura di	
	214	fondo quadro	
Unità di imballaggio	1		
Altezza della spazzola	35 mm		
Adatta a quadro	nVent Hoffman PROLINE G2		
Lunghezza	562 mm		
Per larghezza quadro	800 mm		



KDR-BES-U-HG2-1000

Codice	58210.0762	Dimensioni	762 mm
EAN	4251269318	apertura di	
	221	fondo quadro	
Unità di imballaggio	1		
Altezza della spazzola	35 mm		
Adatta a quadro	nVent Hoffman PROLINE G2		
Lunghezza	762 mm		
Per larghezza quadro	1.000 mm		



Guarnizione di protezione dei bordi



Codice **99152**
EAN **4251269318**
238
Unità di
imballaggio **1**
Lunghezza **100.000 mm**
Per diametri di **0 x 1 - 2 mm**
cavo

icotek[®]
smart cable management